

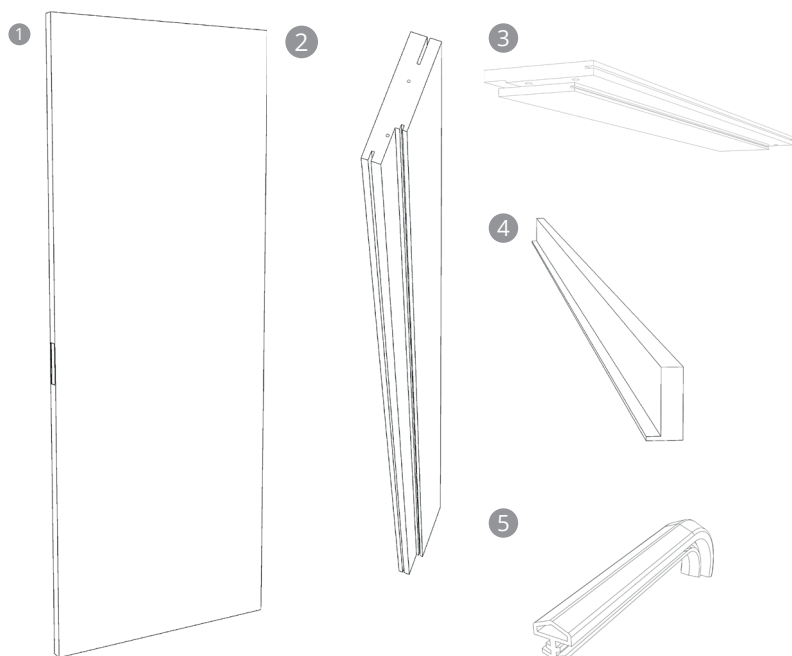
Itens necessários para montagem do kit:

- 1 Uma folha de porta
- 2 Duas pernas de batente
- 3 Uma cabeceira de batente
- 4 Um jogo de guarnição
- 5 Cinco metros de borracha de amortecimento (somente para produtos acabados)

A VERT RECOMENDA QUE A INSTALAÇÃO DAS PORTAS SEJA REALIZADA POR PROFISSIONAIS CAPACITADOS.

Atenção: para a instalação das portas, é preciso ter concluído o piso, a soleira, o forro/ teto e as paredes com a primeira demão de tinta e/ou revestimento final.

A porta e seus componentes devem ser instalados somente em áreas internas.



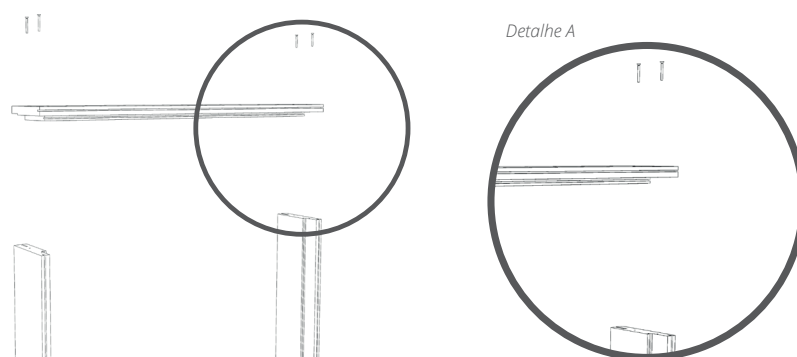
Para batentes e guarnições pré-pintados com fundo primer, ou com revestimento de papel melamínico para pintura, o produto deve ser lixado com uma lixa fina antes de receber a tinta. A folha da porta possui um fundo primer, que também deve ser lixado antes da pintura.



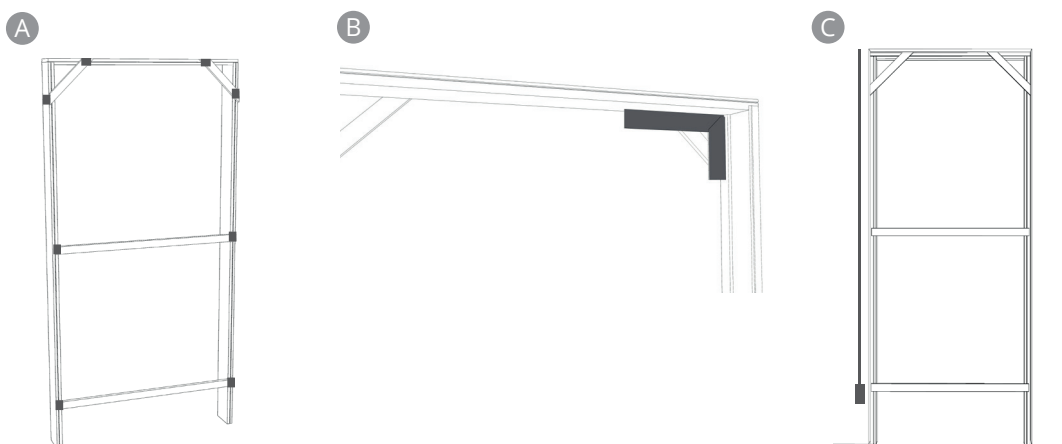
Acesse com a câmera do seu celular o QR Code, selecione o produto adquirido e assista ao vídeo de instalação.

Montagem

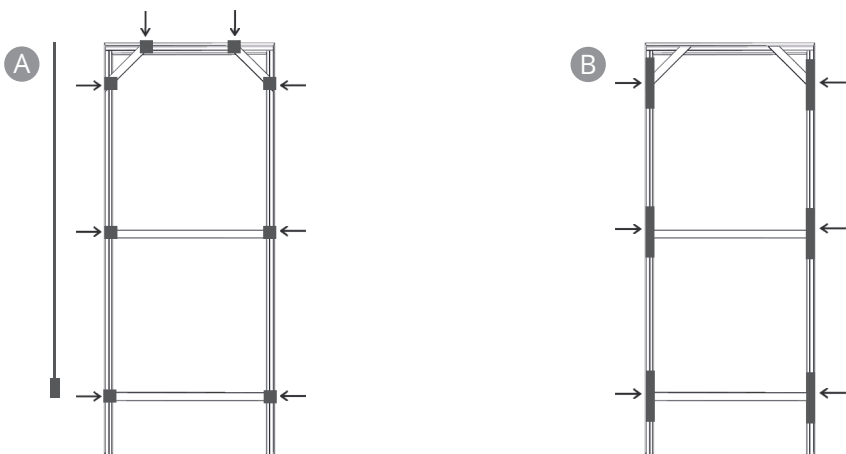
- 01** Monte os batentes fixando-os com parafusos Philips como indicado no detalhe A:



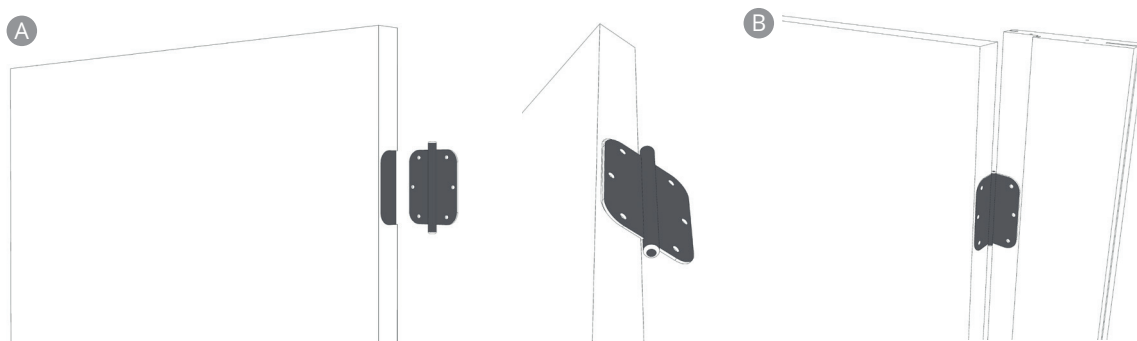
02 Fixe as travas nos batentes (A) e ajuste com um esquadro o correto alinhamento (B). Depois posicione o conjunto no vão e verifique com um nível o correto alinhamento da estrutura (C):



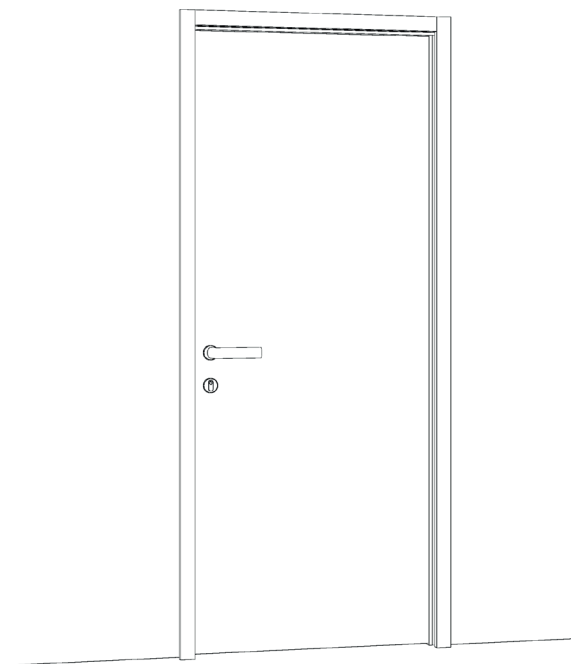
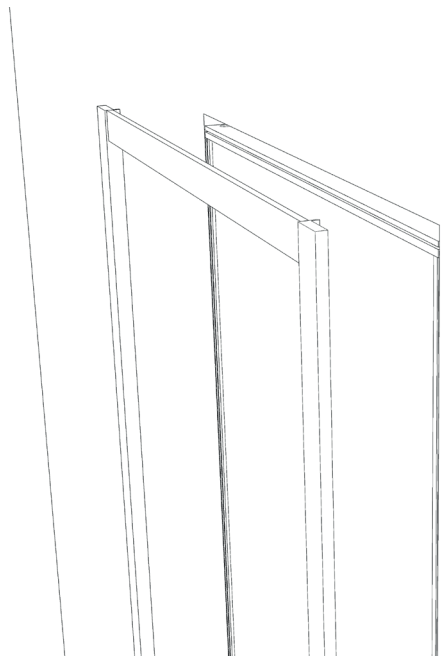
03 Insira as cunhas como apresentado na figura (A), ajustando a posição correta do conjunto com um nível. Com o conjunto devidamente posicionado e nivelado, aplique a espuma de poliuretano nos pontos das travas, como indicado na imagem (B) – os pontos devem conter em média 30cm. A espuma leva cerca de 24 horas para selar, respeite esse tempo para garantir a qualidade final da instalação. Após a secagem da espuma, tire as cunhas, as travas e retire o excesso de espuma.



04 Instale as dobradiças nos locais indicados da porta (A) e, em seguida, fixe o conjunto do batente (B):



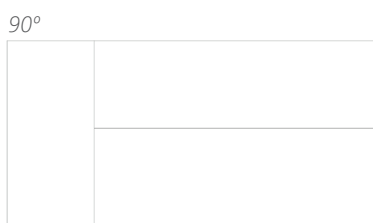
05 Fixe as guarnições fazendo o acabamento da porta. Perceba que elas possuem uma regulagem caso a espesura da parede apresente imperfeições ou diferenças nas medidas:



Opções de corte das guarnições:

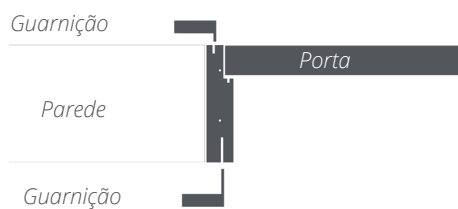


**a fechadura deve ser adquirida separadamente.*

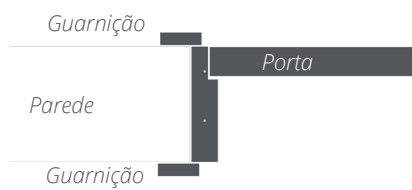


Vista superior – encaixe das guarnições:

Guarnições com regulagem (para kits acabados):

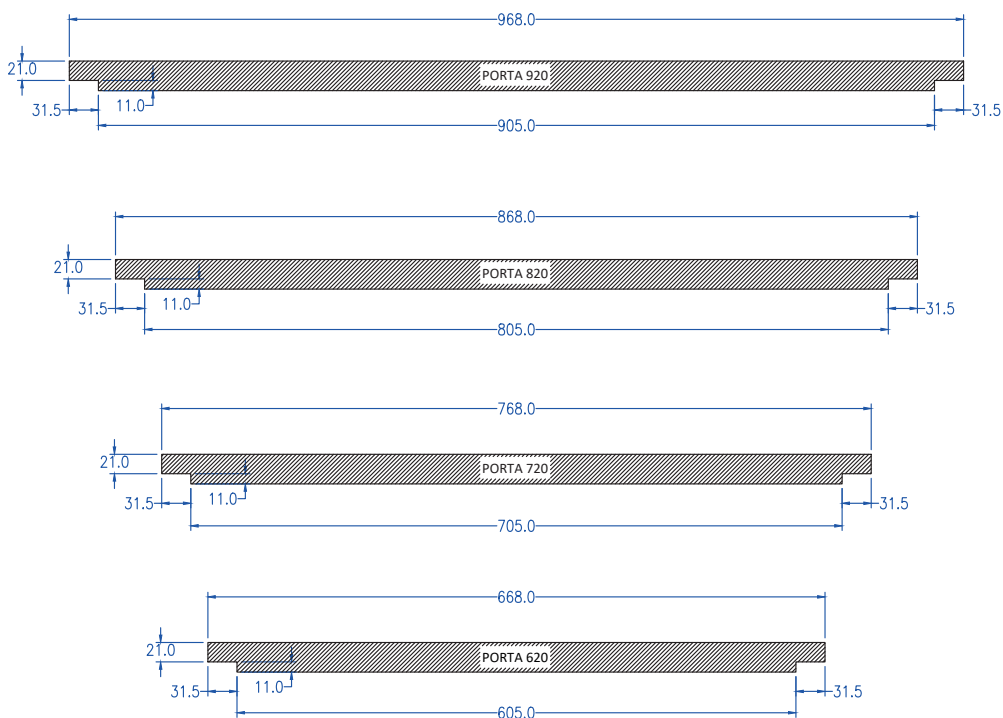


Guarnições sem regulagem (para kits pré-pintados):



Siga as medidas exatas da tabela para realizar o corte no batente para montagem do quadro.

TABELA CORTE "DADO" - CABECEIRA DO BATENTE		
MODELO PADRÃO - BATENTE 32 mm		
FOLHA PORTA (mm)	MENOR (mm)	MAIOR (mm)
600	585	648
620	605	668
700	685	748
720	705	768
800	785	848
820	805	868
900	885	948
920	905	968



Agradecemos por escolher um produto Vert!

Serviço de Atendimento ao Consumidor

www.vert.ind.br

(49) 3561.3662 | comercial@vert.ind.br | reclamacoes.madeiraira@adami.com.br