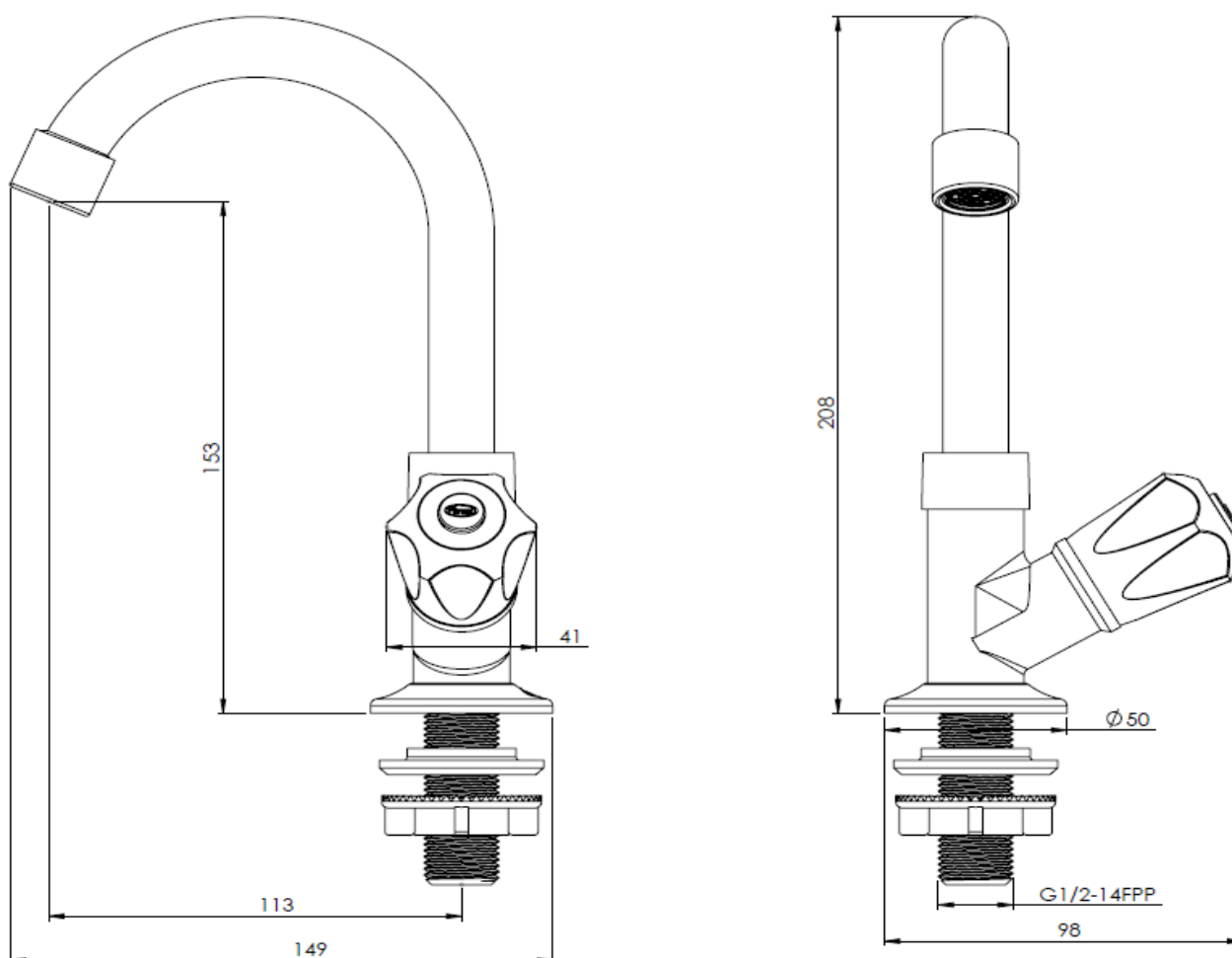


DESCRIÇÃO:

1194 TOR LAV BM MV133 SUPER ABS CR 1/2

CÓDIGO: 01.9.11.0763.25

DESENHO TÉCNICO



ESPECIFICAÇÕES

Linha	1194
Acabamento	Cromado
Material	Plásticos de engenharia e elastômeros.
Peso Líquido (kg)	0,168
Peso Bruto (kg)	0,182
Pressão mín/max	2 - 40 MCA
Bitola	1/2 - 14FPP
Norma	ABNT NBR 10281
Curva de vazão (L/min)	3,3 a 10,5

Fone: (11) 2523-9600 **FAX:** (11) 2521-3951

Email: vendas@forusi.com.br

Site: www.forusi.com.br