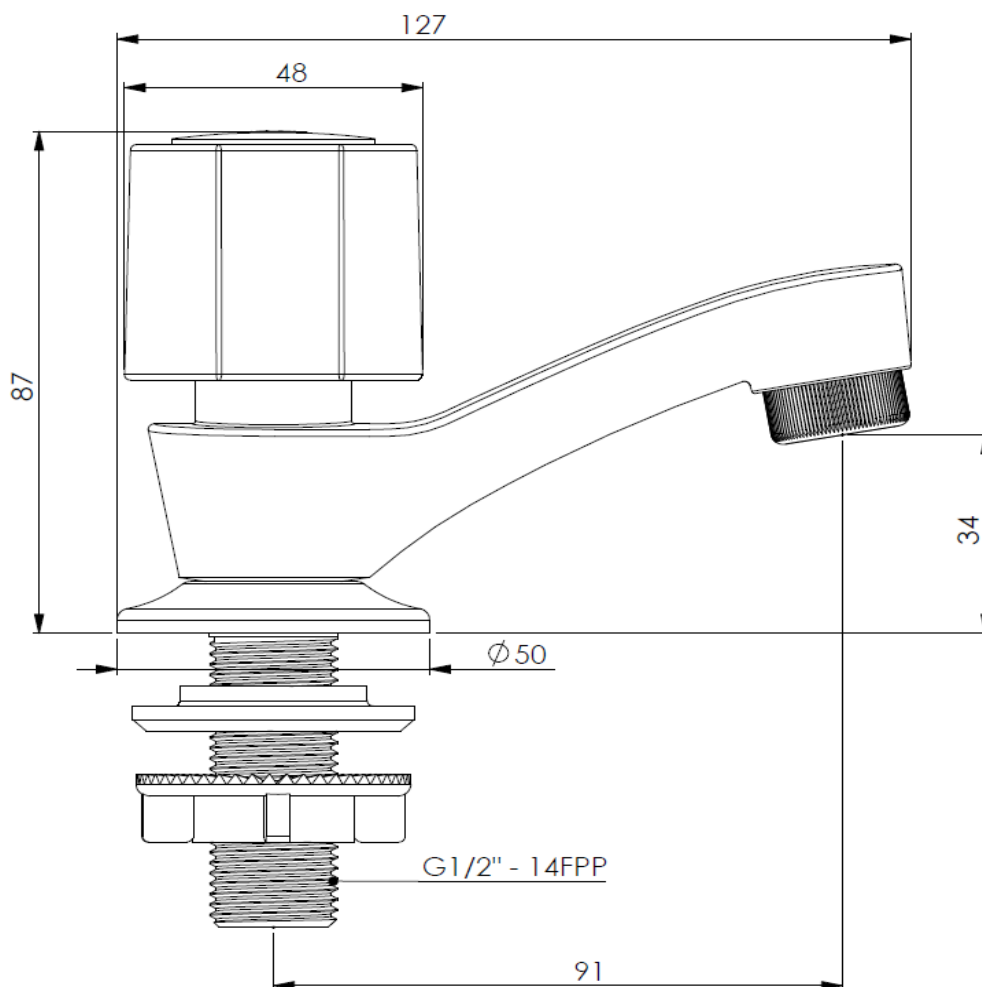


DESCRIÇÃO:

1194 TOR LAV SM C41 CR MVS 1/2

CÓDIGO: 01.9.11.0682.25

DESENHO TÉCNICO



ESPECIFICAÇÕES

Linha	1194
Acabamento	Cromado
Material	Liga de cobre (latão), Liga de Zinco, plásticos de engenharia e elastômeros.
Peso Líquido (kg)	0,434
Peso Bruto (kg)	0,44
Pressão mín/max	2 - 40 MCA
Bitola	1/2 - 14FPP
Norma	ABNT NBR 10281
Curva de vazão (L/min)	4,9 a 16,6

Fone: (11) 2523-9600 **FAX:** (11) 2521-3951

Email: vendas@forusi.com.br

Site: www.forusi.com.br