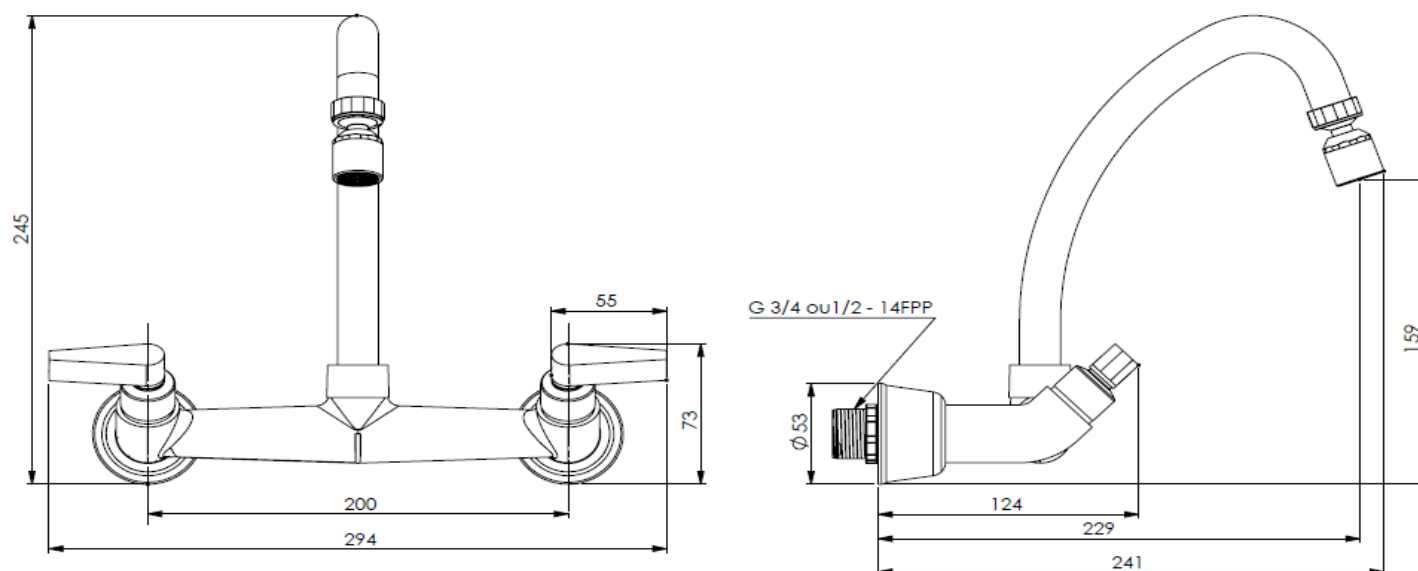


DESCRIÇÃO:

2161 MIST PIA PAR CLOCK C/ART CR 1/4 1/2

CÓDIGO: 01.9.02.0747.25

DESENHO TÉCNICO



ESPECIFICAÇÕES

Linha	2161
Acabamento	Cromado
Material	Liga de cobre (latão), Liga de Zinco, plásticos de engenharia e elastômeros.
Peso Líquido (kg)	1,19
Peso Bruto (kg)	1,495
Pressão mín/max	2 - 40 MCA
Bitola	3/4 x 1/2 - 14FPP
Norma	ABNT NBR 16749
Curva de vazão (L/min)	3,3 a 10,5

Fone: (11) 2523-9600 **FAX:** (11) 2521-3951

Email: vendas@forusi.com.br

Site: www.forusi.com.br