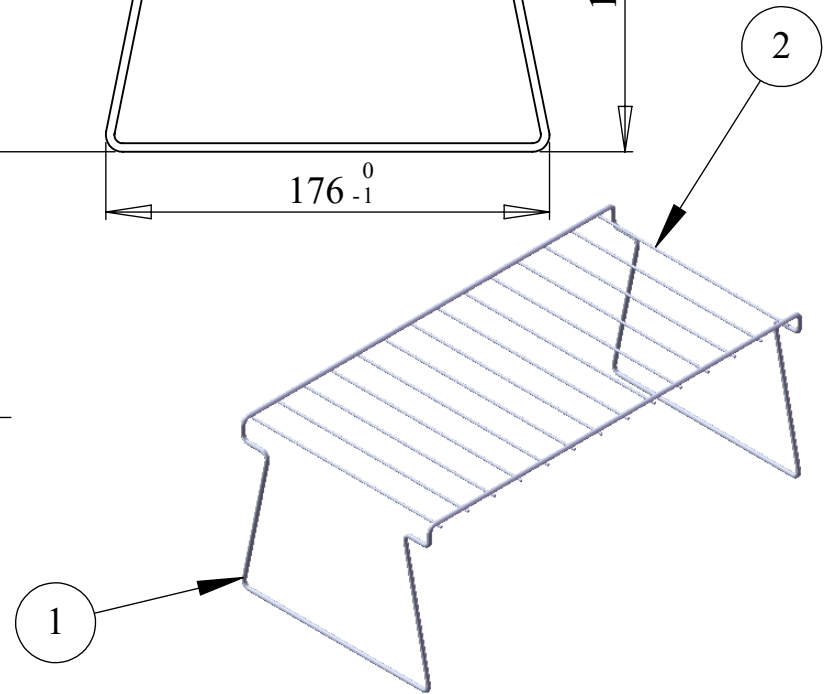
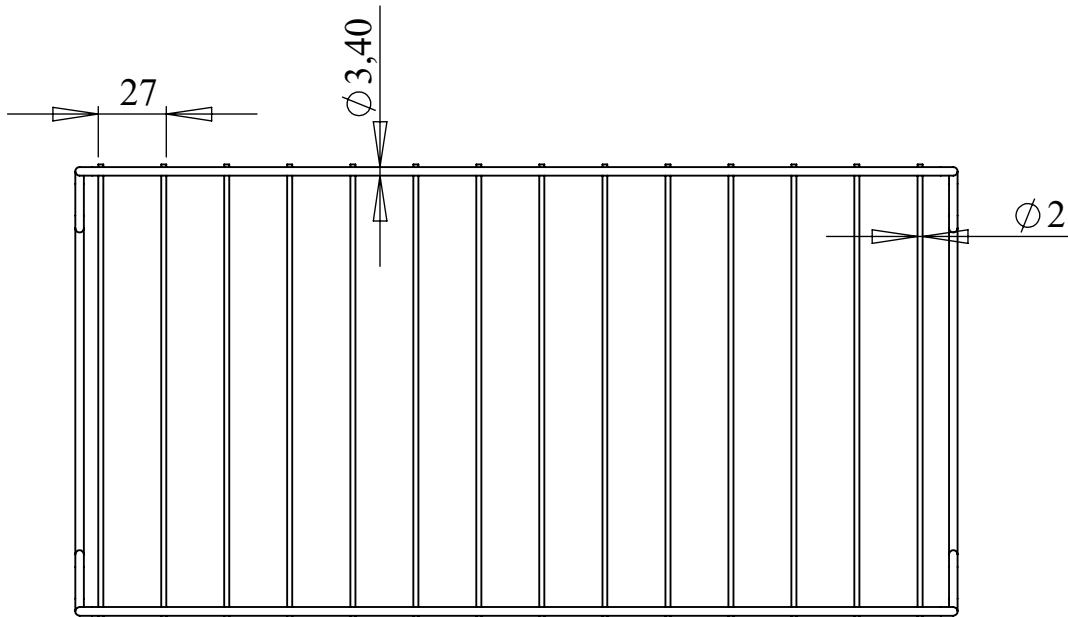
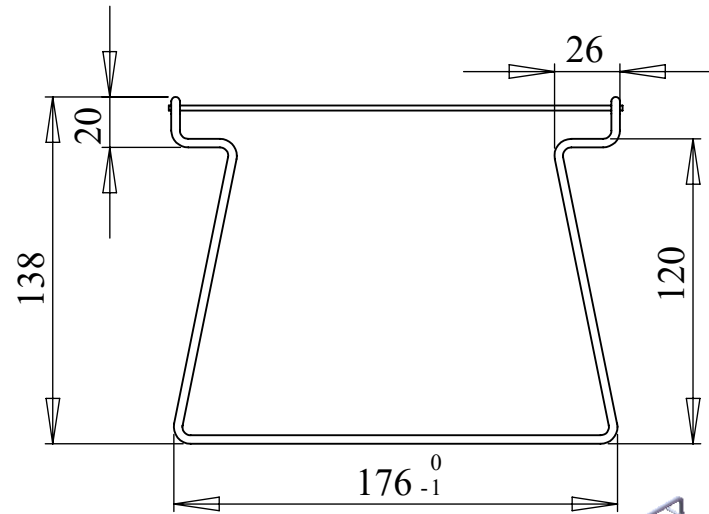
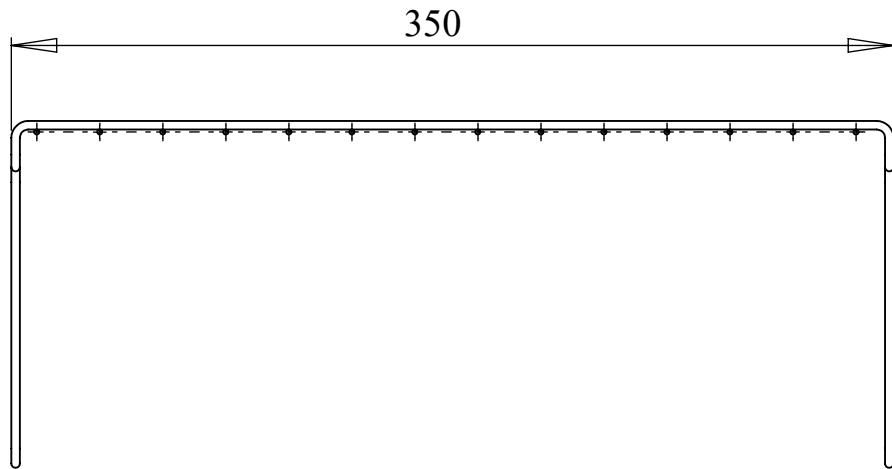




REVISÕES				
ITEM	REV.	DESCRIÇÃO	DATA	APROV.
Geral	01	Revisão do desenho	14/03/2023	



Tolerância ± 2 (Não se aplica a bitola)

02	Arames	W1230	14	Arame $\varnothing 2 \times 190 \text{ mm}$
01	Base	A1829-1	01	Arame $\varnothing 3,4 \times 1643 \text{ mm}$
ITEM	COMPONENTE	COD	Q.	MATERIAL/DIMENSIONAL
 DENOMINAÇÃO Prateleira para armario Z1829				
DES.:	Elton Cassemiro	DATA:	10/03/2016	ESCALA 1:3
APROV.:		DATA:		DES.N: 1829