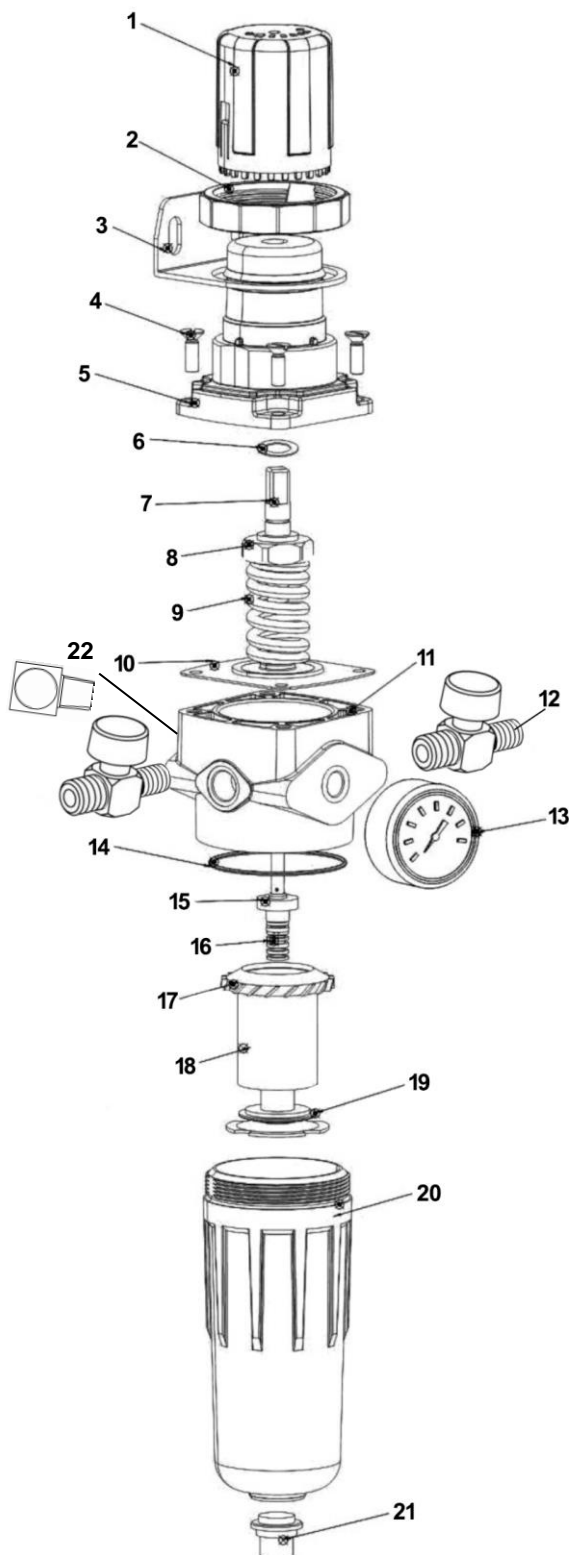


**ARC-2358CM FILTRO REGULADOR MÉDIO PARA PINTURA**

MANUAL DE INSTRUÇÃO ARC-02G



N.	Referência	Descrição
1	1 ARC-2310-02	Canopla
2	1 ARC-2312-179	Porca de fixação
3	1 ARC-3312-266	Suporte de fixação
4	4 ARC-PCCPH M5XM16	Parafuso Philips M5XM16
5	1 ARC-2310-08	Capa da mola
6	1 ARC-2212-169	Arruela
7	1 ARC-2200-12	Parafuso de regulagem
8	1 ARC-2212-167Z	Porca de regulagem
9	1 ARC-2212-175	Mola
10	1 ARC-3310-11C	Conjunto do diafragma
11	1 ARC-2212-153-0614U-P	Corpo
12	2 ARC-132-ML	Registro rosca macho longo 1/4"
13	1 ARC 131 1/4	Manômetro 1/4"
14	1 ARC-2135	Oring
15	1 ARC-2212-170	Conjunto da agulha
16	1 ARC-2312-173	Mola da agulha
17	1 ARC-2212-188i	Disco defletor
18	1 ARC-2212-181i	Elemento sinterizado
19	1 ARC-2212-178i	Haste central
20	1 ARC-1202-02	Copo de nylon sem dreno
20	1 ARC-1202-02CDD	Copo de nylon com dreno
21	1 ARC-1334-20	Conjunto do dreno
22	1 ARC-127/38-AL	Cotovelo curto 3/8 Alumínio

Os conjuntos: Filtros reguladores / Lubrificadores, Filtros

(11) 4646-7999



**ARC-2358CM FILTRO REGULADOR MÉDIO PARA PINTURA**

MANUAL DE INSTRUÇÃO ARC-02G

Reguladores de Ar, Reguladores de Pressão, Filtros Coalescentes, Filtros de Linha, Purgadores Final de Linha, Conjuntos Odontológicos da marca ARCDAL, fornecidos pela ARCOM MÁQUINAS E FERRAMENTAS LTDA, são garantidos pelo período de 6 (seis) meses, a partir da data da nota fiscal.

Esta GARANTIA limita-se a reposição ou reparo do produto que apresentar defeito de fabricação.

Os produtos dentro do período da garantia deverão retornar à ARCOM ou a um Revendedor Autorizado, com frete pago.

Esta garantia não cobre:

- Produtos avariados por uso indevido;
- Eventuais perdas causadas por Acidentes;
- Tumultos;
- Questões trabalhistas ou qualquer ato de vandalismo.

Para ser válida esta garantia, certifique-se que sejam atendidas no mínimo as seguintes condições:

- Que o equipamento seja instalado corretamente;
- Que a pressão máxima de trabalho não exceda 150 lbs/pol.2 (10,0 kgf/cm<sup>2</sup>);
- O uso do tipo de óleo correto nos lubrificadores (ISO 10);

Em caso de dúvida, consulte um Revendedor Autorizado ou a ARCOM.

ARCOM MÁQUINAS E FERRAMENTAS LTDA.

CNPJ. 47.726.245/0001-64

