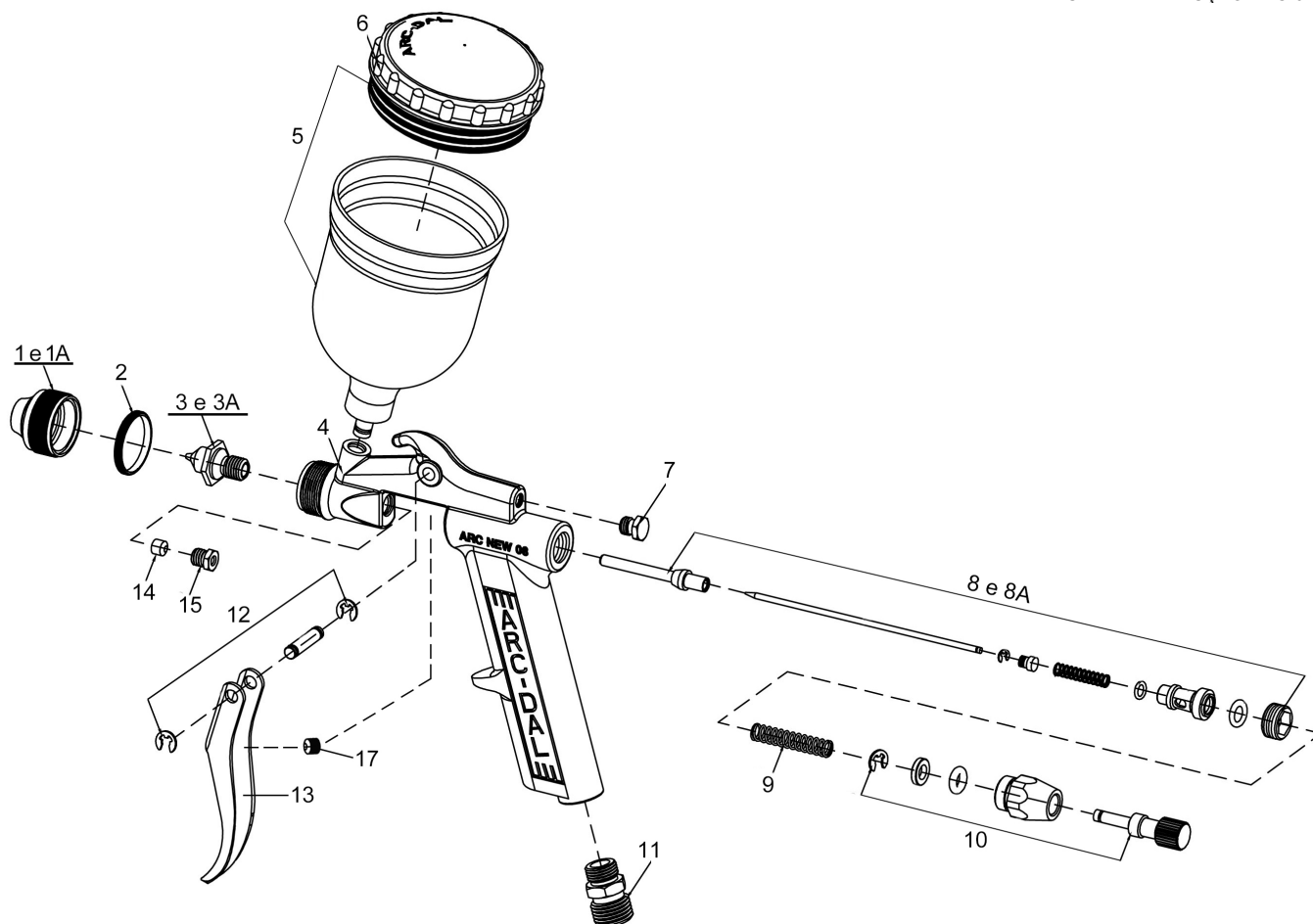


**ARC-NEW-08 PISTOLA DE PINTURA**

MANUAL DE INSTRUÇÃO ARC-01D



N.	Referência	Descrição
1	01 ARC-NEW-08-1	Capa de ar 0.8 mm
1A	01 ARC-NEW-08-1A	Capa de ar 0.4 mm
2	01 ARC-NEW-08-2	Anel da capa
3	01 ARC-NEW-08-3	Bico de fluido 0.8 mm
3A	01 ARC-NEW-08-3A	Bico de fluido 0.4 mm
4	01	Corpo
5	01 ARC-NEW-08-5	Caneca com tampa
6	01 ARC-NEW-08-6	Tampa da caneca
7	01 ARC-NEW-08-7	Tampão
8	01 ARC-NEW-08-8	Agulha de fluido 0.8 mm
8A	01 ARC-NEW-08-8A	Agulha de fluido 0.4 mm
9	01 ARC-NEW-08-9	Mola da válvula
10	01 ARC-NEW-08-10	Botão de ajuste
11	01 ARC-NEW-08-11	Niple entrada de ar
12	01 ARC-NEW-08-12	Eixo do gatilho
13	01 ARC-NEW-08-13	Gatilho
14	01 ARC-NEW-08-14	Gaxeta da agulha
15	01 ARC-NEW-08-15	Sobreposta da gaxeta
17	01 ARC-NEW-08-17	Alavanca do gatilho



**ARC-NEW-08 PISTOLA DE PINTURA**

MANUAL DE INSTRUÇÃO ARC-01D

**ESPECIFICAÇÕES TÉCNICAS**

Diâmetro do bico	0.4 mm ou 0.8 mm
Entrada do ar	1/4"
Pressão de trabalho	30 lbs
Consumo de ar	1.5 pcm
Caneca	125 ml – plástica
Tipo de alimentação	Gravidade
Tecnologia	Convencional

**PREPARAÇÃO**

- Diluir o material a ser aplicado conforme as especificações do fabricante;
- Coar a mistura antes de transferir para a caneca.

**LIMPEZA E LUBRIFICAÇÃO**

Efetue a limpeza do equipamento imediatamente após o término de uso.

- Limpe a caneca com solvente;
- Após a limpeza da caneca, coloque solvente no interior da mesma e esguiche até sair limpo;
- Retirar a capa de ar, submergindo-a no solvente;
- Nunca utilizar materiais metálicos, pontiagudos duros etc., pois danificam os orifícios da capa;
- Verificar no manual de instruções se há alguma outra peça que deva ser removida para limpeza, caso haja, faça isso com ajuda de chave apropriada;
- É importante após a limpeza, realizar a lubrificação da agulha com vaselina líquida ou óleo fino.

**GARANTIA**

Garantia contra defeitos de fabricação pelo período de 120 dias após a venda contados a partir da data de emissão da Nota Fiscal.

Fica desde já esclarecido que a empresa se exime de qualquer ônus, quando o reparo a ser feito, se der em função de acidentes ou inobservância das instruções deste manual e por pessoa não autorizada.

Em caso de dúvida, consulte um Revendedor Autorizado ou a ARCOM.

A Arcom reserva-se ao direito de modificar as características sem prévio aviso.

