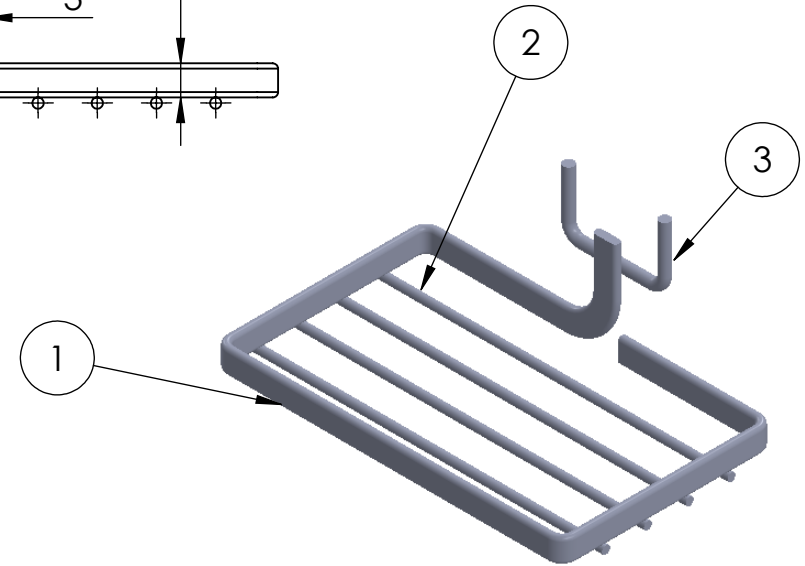
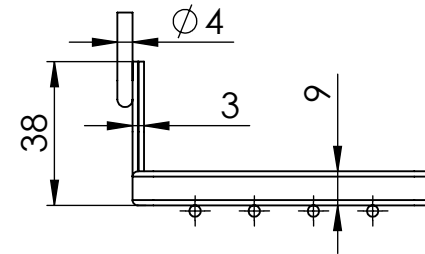
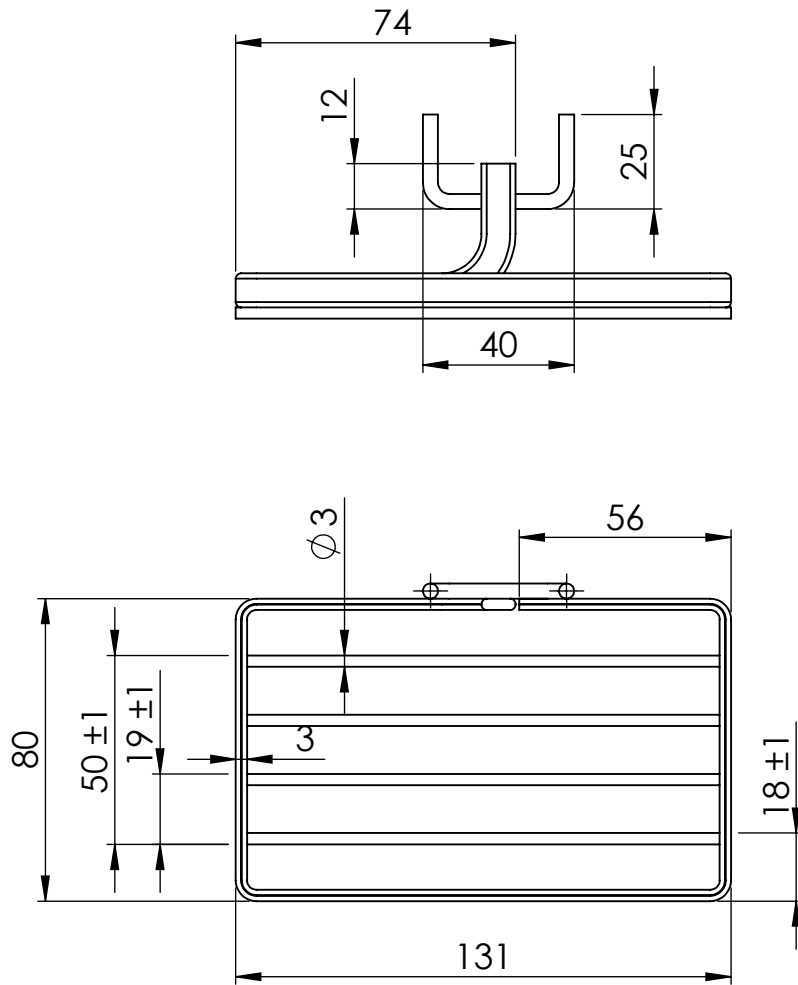


REVISÕES				
ITEM	REV.	DESCRIÇÃO	DATA	APROV.



Tolerância $\pm 0,2$ (Não se aplica a bitola)

03	Alça	A3242-2	01	Arame $\varnothing 4,0 \times 77$ mm
02	Arames da tela	W1140	04	Arame $\varnothing 3,0 \times 140$ mm
01	Suporte	A3243-1	01	Piatina $9 \times 3 \times 425$ mm
ITEM	COMPONENTE	COD	Q.	MATERIAL/DIMENSIONAL



DENOMINAÇÃO
Saboneteira piaquina 3M Z3243



DES.:	Elton Cassemiro	DATA:	05/01/2022	ESCALA	1:2
APROV.:		DATA:		DES.N:	3243