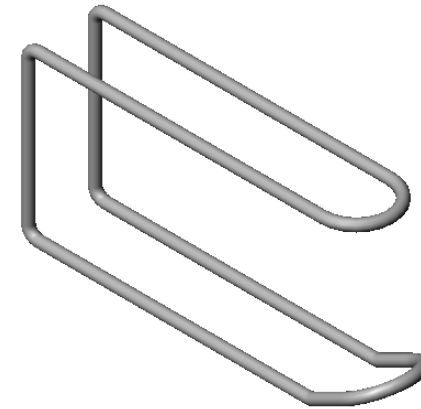
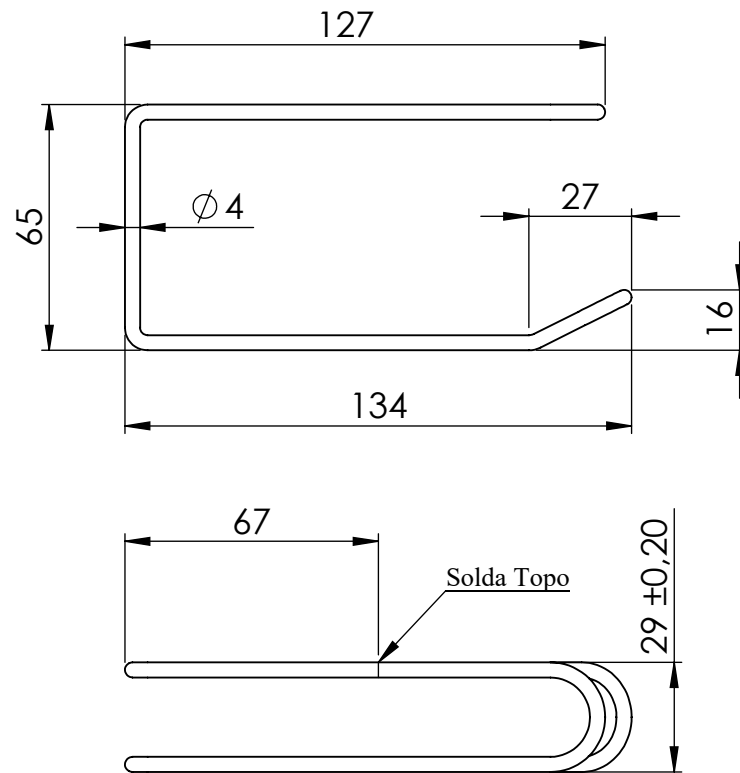

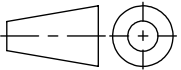


REVISÕES				
ITEM	REV.	DESCRIÇÃO	DATA	APROV.
Geral	01	Revisão do desenho	30/08/2023	



Tolerância ± 1 (Não se aplica a bitola)

01	Suporte do rolo	A1329-1	01	Arame $\phi 4,0 \times 656 \text{mm}$
ITEM	COMPONENTE	COD	Q.	MATERIAL/DIMENSIONAL
	DENOMINAÇÃO			
	Suporte do Rolo 3x1 Z1329			
DES.:	Guilherme Ramos	DATA:	10/11/2022	ESCALA 1:2
APROV.:		DATA:		DES.N: 1329